



管理体系认证程序规则



北京赛西认证有限责任公司
(原中国电子技术标准化研究所认证中心)



1 总则

1.1 目的

为保证北京赛西认证有限责任公司(以下简称赛西认证)有序、有效地实施管理体系认证工作,科学、公正地为所有申请方提供优良的管理体系认证服务,使申请方/受审核方/获证组织充分了解赛西认证的认证程序和有关规定,特制定本程序规则,并作为公开文件向申请方提供。

1.2 适用范围

本程序规则适用于赛西认证开展的管理体系认证工作,可为申请方/受审核方/获证组织进行管理体系认证/注册提供指导。

注:赛西认证经国家认可委认可的认证服务领域、业务范围和获证组织名录可在赛西认证网站(www.cc.cesi.cn)中“体系认证”、“证书查询”栏查询或直接向赛西认证查询。

1.3 主要依据文件

质量管理体系认证规则

能源管理体系认证规则

CNAS-CC01 管理体系认证机构通用要求

CNAS-CC170 信息安全管理体系认证机构要求

CNAS-CC175 信息技术服务管理体系认证机构要求

CNAS-CC190 能源管理体系认证机构要求

CNAS-CC143 业务连续性管理体系审核及认证的能力要求

GB/T19011 质量和(或)环境管理体系审核指南

1.4 认证准则

- a. 质量管理体系认证的基本准则是 GB/T 19001 或 ISO 9001 标准;
- b. 环境管理体系认证的基本准则是 GB/T 24001 或 ISO 14001 标准;



- c. 职业健康安全管理体系认证的基本准则是 GB/T 45001 标准或 ISO 45001 标准；
- d. 信息安全管理体系认证的基本准则是 GB/T 22080 或 ISO/IEC 27001 标准；
- e. 信息技术服务管理体系认证的基本准则是 ISO/IEC 20000-1 标准；
- f. 能源管理体系认证的基本准则是 GB/T 23331 或 ISO 50001 标准，以及能源管理体系 行业认证要求；
- g. 业务连续性管理体系认证的基本准则是 GB/T 30146 或 ISO 22301 标准。

管理体系认证也可以按照申请方提出的其它国际公认的管理体系标准、文件等进行认证。但这些认证标准、文件都将是公开的，并得到国家认可并公布。

1.5 术语说明

根据认证过程的变化, 本规则对申请认证单位使用了不同的称呼：

申请方：认证审核之前

受审核方：审核过程中及获证前

获证组织：获得管理体系认证证书后。

2 申请方及受审核方条件

2.1 申请方条件

凡在赛西认证业务范围（业务范围见附录 1，附录 2）内的业务均向所有申请方开放，申请方可以是：

- a. 直接提供产品或服务及涉及环境、职业健康安全、信息安全、信息技术服务、能源、业务连续性管理有关活动的组织；
- b. 对提供产品或服务及涉及环境、职业健康安全、信息安全、信息技术服务、能源、业务连续性管理有关活动的组织有控制权的上级机构、适用时的顾客/相关方；
- c. 政府机构（仅限有强制性法规要求的领域）。

2.2 受审核方条件

受审核方可以是申请方，也可以是申请方指定的组织。

- a. 受审核方应具有明确的法律地位。如申请方为一法人实体的一部分，应有证据

表明申请方能独立承担法律责任；

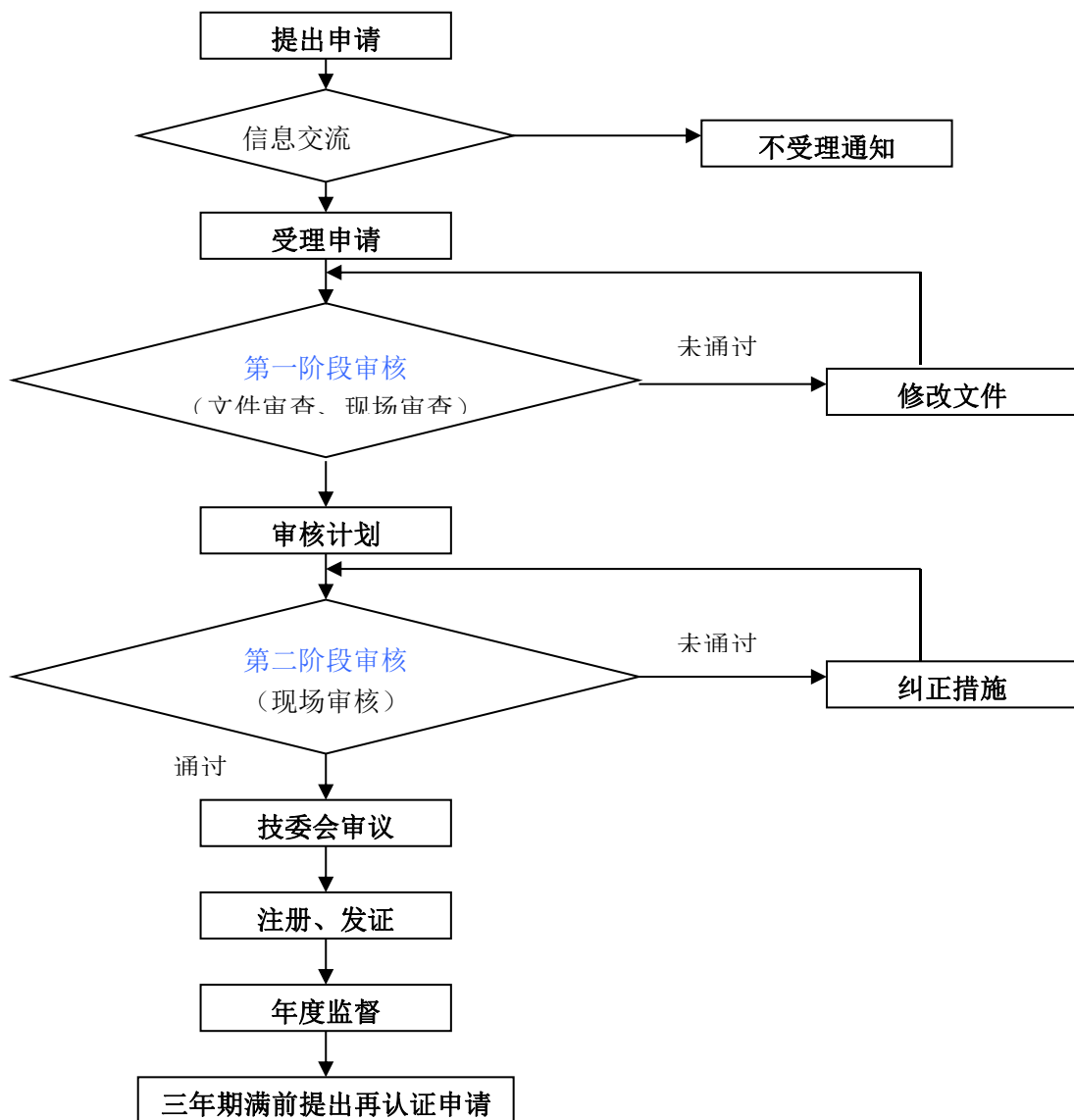
b. 遵守本程序规则的有关要求。

c. 受审核方已经按本文件 1.3 条中的相应标准或申请方提出的其他标准建立了文件化的管理体系并运行 3 个月（能源管理体系为 6 个月）以上，且已实施覆盖所有程序的内部审核和管理评审。

3 认证要求

3.1 管理体系认证程序流程

下图是赛西认证管理体系认证程序流程。





3.2 认证申请

- a. 申请方向赛西认证提出管理体系认证申请意向。
- b. 赛西认证与申请方接触并办理“申请书”及商谈采用的认证标准或文件。
- c. 申请方向赛西认证提交管理手册及相应的程序文件以及有关的管理体系文件清单。
- d. 赛西认证对认证申请进行评审，在确认申请认证有关的要求明确，且赛西认证有能力完成认证工作的前提下与申请方签订认证合同。

赛西认证在受理认证申请时，还将与申请方就有关管理体系覆盖产品、认证范围及允许删减情况，以及“认证合同”等有关具体事宜进行协商。

3.3 审核准备

由赛西认证选派有资格的审核人员组成审核组（一般不少于1人组成）。必要时可聘请技术专家参加。派出技术专家、观察员和实习审核员时，均不增收工作日。

审核组根据受审核方管理体系和所涉及产品、活动、服务的特点制定审核计划，并将审核组名单和审核计划在现场审核前通知受审核方，受审核方如有异议可以提出，由赛西认证和受审核方协商调换。

3.4 审核

考虑受审核方的管理体系建立的特点，当受审核方申请多种管理体系认证时，各种管理体系的审核可以依次进行，也可以同时进行，即“结合审核”。

管理体系的审核分为第一阶段审核和第二阶段审核。

3.4.1 第一阶段审核

第一阶段审核以文件审核为主，为了更好地评价受审核方管理体系的适宜性，第一阶段审核在受审核方的现场进行。第一阶段审核包括以下内容：

- a. 审核受审核方的实际情况与管理体系成文信息描述的一致性，特别是体系成文信息中描述的产品和服务、部门设置和职责与权限、生产或服务过程等是否与受审核方的实际情况相一致；
- b. 评价受审核方的运作场所和现场的具体情况，确定第二阶段审核的准备情况；



与受审核方商定二阶段审核细节及重要审核点；

- c. 审查受审核方理解和实施标准要求的情况，特别是对管理体系的关键绩效或重要的因素、过程、目标和运作的识别情况；
- d. 收集关于受审核方的管理体系覆盖的活动内容和范围、过程和场所、体系范围内有效人数的必要信息，以及相应领域法律法规及强制性标准的遵守情况；
- e. 评价受审核方是否策划和实施了内部审核与管理评审，确认管理体系是否已运行并且超过 3 个月（能源管理体系需超过 6 个月）以及管理体系的实施程度能否证明客户已为第二阶段审核做好准备。对管理体系成文信息不符合现场实际、相关体系运行尚未超过 3 个月（或 6 个月）或者无法证明超过 3 个月（或 6 个月）的，以及其他不具备二阶段审核条件的，不应实施二阶段审核；
- f. 能源使用、主要能源使用、能源基准、能源绩效参数，及其与体系各要素的关系（能源管理体系适用）；
- g. 对于能源管理体系，一阶段审核还需要收集或确认以下信息：
 - 1) 能源管理体系的范围与边界，能源种类和结构，主要产能、用能设备信息，能源加工、转换、输送、分配、储存、使用流程和能源计量状况等；
 - 2) 能源评审的策划、实施与结果；
 - 3) 能源方针与目标指标、能源绩效参数，能源监视、测量和分析机制的建立与运行；
 - 4) 最高管理者对于能源管理在受审核方经营活动中的定位、策略和行动，能源管理机构设立和能源管理负责人的授权；
 - 5) 能源管理体系的建立及与能源管理方针的一致性。

第一阶段审核发现会以文件方式并告知受审核方，包括识别任何引起关注的、在第二阶段审核中可能被判定为不符合的问题。

3.4.2 第一阶段文件审查

赛西认证在收到受审核方的体系文件及相关资料后及时安排审核组（长）对提交的文件进行审核，以确认其是否符合相关管理体系认证标准及相关法律、法规的要求，并对涉及删减的合理性做出初步评价。若提交的文件不符合要求，赛西认证会将问题告知受审核方，并提出文件整改要求。受审核应按规定时间要求完成文件修改工作，并将修改后的文件提交赛西认证。对于受审核方的其他相关体系文件可在第一阶段现场进一步审核。



3.4.3 第一阶段现场审核程序

1. 现场审核开始时，首先召开首次会议，受审核方最高领导层及其体系覆盖范围部门领导应参加会议。审核组在首次会议上向受审核方说明审核目的、审核依据、审核覆盖范围和审核方法、明确受限制区域，确认审核计划，同时将可能引起审核中止的条件告知受审核方。如双方有不同意见，应协商解决。
2. 审核组根据审核计划及事先编制的审核核查单，采用会晤、访问、查阅文件记录、现场观察等方法，对受审核方的管理体系进行审核，取得客观证据，并记录审核结果。
3. 在审核期间，受审核方应予协助、配合，并保证：
 - a) 审核组能够查阅组织管理体系有关的文件资料和质量记录，包括原始记录；
 - b) 审核组能够进入与管理体系审核有关的场所；
 - c) 审核组能够与管理体系有关的人员进行访谈；
 - d) 提供审核组进行管理体系审核时所必需的设施和条件，并指定陪同人员。
4. 现场审核结束前，审核组应与受审核方负责人（或其代表）进行会晤，表明审核组第一阶段现场审核的意见。并召开末次会议，表明审核组现场审核的结论意见。
5. 在审核中发现的问题，由受审核方采取纠正措施，并在第二阶段审核前完成，审核组在第二阶段审核前或第二阶段现场审核时予以验证。

3.4.4 第二阶段审核

第二阶段审核的内容是对组织的管理体系实施的有效性进行评价。现场审核程序参见第一阶段要求（见 3.4.3）。

二阶段审核组现场审核结论包括下列三种情况

- a. 不推荐注册；
- b. 推荐注册；
- c. 待纠正措施实施并验证确认符合要求后推荐注册。

受审核方如对结论意见有不同看法，与审核组不能达成一致时，审核组应专门加以记录并报告赛西认证。

对于现场审核结论，组长有最后决定权。现场审核结论为“c”时，受审核方应针对审核中发现的不符合项，按照赛西认证规定的时间要求制定并实施有效的纠正和纠正措施审核组进行验证。纠正措施的验证有书面验证，现场跟踪验证验证二种方式。



由审核组根据受审核方不符合项的性质和纠正措施的要求确定其中一种有效的验证方式。

3.5 认证决定

赛西认证在收到审核组提交的全套审核资料后，交赛西认证技术委员会进行审查（若存在不符合项，须由受审核方完成纠正措施并由审核组长验证合格），进入审批注册发证程序，技委会审查将在 15 个工作日内完成。

获准认证/注册的受审核方，应符合下列条件：

- a. 与赛西认证签有正式管理体系认证合同，满足申请方条件；（见本文件第 2 章）
- b. 认证审核程序符合规定要求，上报资料完整、手续齐全；
- c. 文件化的管理体系符合认证标准或其他引用文件的要求；
- d. 组织依照文件化的管理体系运行有效（特别要有充分的证据表明组织对管理评审和内部审核进行了安排和有效地实施，并得以保持），对赛西认证审核时提出的不符合项已按要求全部完成了纠正措施并经审核组验证符合要求。

受审核方不能满足上述要求或者存在以下情况的，评定该受审核方不符合认证要求，客户部以书面形式告知受审核方并说明其未通过认证的原因。

- a. 受审核方的管理体系有重大缺陷，不符合认证依据标准的要求。
- b. 对于质量管理体系，发现受审核方存在重大质量问题或有其他与产品和服务质量相关严重违法违规行为。

审查结果符合申请管理体系标准要求的，赛西认证将向受审核方提供经批准的书面审核报告以及由赛西认证总经理签发的赛西认证相关管理体系的认证合格证书并进行注册登记，证书有效期为三年。

赛西认证在机构网站上发布赛西认证管理体系认证合格组织名录，用以向社会各界证实认证合格组织符合有关管理体系标准的要求，同时为用户与获证组织建立合同关系提供选择指南。

赛西认证利用各种机会向国内外用户介绍相关的管理体系认证合格组织，并接受国内外用户对有关情况的查询。



3.6 保持认证

3.6.1 保持认证的条件

保持获准认证/注册组织管理体系持续有效，应符合下列条件：

- a. 获证组织的法律地位、资质持续符合国家的最新要求，认证范围内的法律地位文件和资质持续有效；
- b. 按赛西认证规定的周期和程序接受监督审核；
- c. 认证证书、认证标志和认可标识使用符合赛西认证的规定要求；
- d. 按规定要求及时向赛西认证报告管理体系的变更情况；
- e. 按规定交纳监督审核费用。

3.6.2 监督审核频次

赛西认证将在认证合格证书三年有效期内定期对获证组织实施监督审核，以验证获证组织的管理体系是否持续满足管理体系标准的要求。每次监督审核的周期不超出12个月。如有特殊情况或在法律、法规要求下，将增加监督审核频次。在达到监督审核期限而有证据表明获证组织暂不具备实施监督审核的条件时，可以适当延长监督审核期限，最长间隔不能超过15个月（初次认证后的第一次监督审核在认证决定日期起12个月内进行，能源管理体系和IT服务管理体系两次监督审核的时间间隔不能大于12个月），且监督审核至少每个日历年（应进行再认证的年份除外）进行一次。

获证组织的产品在产品质量国家监督抽查中被查出不合格时，自国家质检总局发出通报起30日内，赛西认证对该企业实施质量管理体系监督审核。

3.6.3 证书有效期内的情况通报

获证组织发生以下情况时，需及联系赛西认证（联系方式见附录4），进行信息通报：

- a. 客户及相关方有重大投诉；
- b. 生产、销售的产品或提供的服务被质量或市场监管部门认定不合格；
- c. 发生重大质量事故、环境污染事件、职业健康安全事故、信息安全安全事故、IT服务事故、业务连续性事故及影响能源绩效的重大事故；



- d. 相关情况发生变更，包括：法律地位、生产经营状况、组织状态或所有权变更；取得的行政许可资格、强制性认证或其他资质证书变更；法定代表人、最高管理者变更；生产经营或服务的工作场所变更；联系方式变更；管理体系覆盖的活动范围变更；管理体系和重要过程的重大变更等。需特别关注，赛西认证将随时更新认证范围内的多场所清单。为确保该信息的准确性，客户组织应将认证所涵盖的任何场所的关闭情况通知赛西认证，未通知的情况将被视为误用认证；
- e. 出现影响管理体系运行的其他重要情况（如管理体系标准变更或体系认证范围扩大或缩小等）等。

获证组织通报时应填写《管理体系信息通报表》（见附录 4），并附上必要的资料或说明。一般情况下，应在更改/变动后 1 个月内通知赛西认证客户服务部，如发生上述 b)、c) 条情况时，应在事故或问题发生后 48 小时内通知赛西认证客户服务部（特殊情况不超过 1 周，以电话方式通报的，应补填《管理体系信息通报表》），赛西认证根据情况决定是否进行现场调查，或实施管理体系复审，复审不受正常监督审核频次的限制。赛西认证将根据复审结果，做出换发证书或认证撤销的决定。

3.6.4 扩大认证范围

扩大认证范围包括认证依据标准的扩大，也可包括过程（活动）的增加、产品范围、生产规模（场地、区域）的扩大。

3.6.4.1 扩大认证范围的条件

- a. 获证组织申请扩大认证范围应在其法律地位文件和资质规定的范围内；
- b. 获证组织的管理体系应覆盖申请扩大的认证范围，并符合认证标准要求；
- c. 至少近一年来，获证组织在申请扩大认证范围内未发生重大事故和国家检查不合格；

3.6.4.2 扩大认证范围的程序

- a. 获证组织需向赛西认证正式提交扩大认证范围的书面申请书和相关附件；
- b. 赛西认证对获证组织的扩项申请进行评审，适用时获证组织应与赛西认证补充签署或修订认证合同，并按照规定补充缴纳认证费用；
- c. 获证组织申请扩大认证范围所涉及的管理体系文件经审查已符合认证标准；



d. 对获证组织申请扩大认证范围所涉及的管理体系，赛西认证结合监督审核或按协议要求实施认证程序（如有规定，对简单的扩大认证范围可以不需要现场审核），对认证合格者按初审程序更换证书。

3.6.5 缩小认证范围

3.6.5.1 缩小认证范围的条件

如果组织在认证范围的某些部分持续地或严重地不满足认证要求，赛西认证将按照认证标准的要求缩小其认证范围，以排除不满足要求的部分，具体情况如下：

- a. 获证组织的认证范围内部分产品范围、现场、区域、生产线、主要过程等不再继续符合认证标准和其他附加要求；或
- b. 获证组织的认证范围内部分产品范围、现场、区域、生产线、主要过程等不愿再继续保持认证资格的。

3.6.5.2 缩小认证范围的程序

- a. 获证组织向赛西认证正式提交缩小认证范围的书面申请书，并提供理由和证据；
- b. 需要时，获证组织与赛西认证修订认证合同；
- c. 经赛西认证技术委会审定，认为获证组织在申请缩小认证范围不会对仍需保持的认证范围产生影响，报公司总经理批准，由公司总经理签署换发认证证书，但认证证书的注册号和有效期保持不变；

3.6.6 认证要求的变更

当认证要求发生变化时，赛西认证将以书面或其他方式将其认证要求的任何变更通知获证组织，并对其是否符合新的要求予以验证。为确保实施这些要求，获证组织可能需要与赛西认证补充签署或修订认证合同。

3.7 再认证要求

认证合格证书有效期满前三个月，获证组织可提出换证申请。赛西认证将对获证组织管理体系进行全面再认证，全面再认证的程序与初次审核时的程序相同。经全面再认证确认获证组织管理体系持续满足管理体系标准要求，赛西认证批准同意其延长，并更换证书。



4 管理体系认证合格标志、认证证书和认可标识的使用

4.1 标识的说明

4.1.1 赛西认证的管理体系认证合格标志（以下简称认证标志）是经国家工商行政管理部门登记的受法律保护的标志，由赛西认证随同管理体系认证合格证书一起颁发给获证组织合法使用，未经赛西认证允许，获证组织不得将此标志转让给其他组织或个人使用。

4.1.2 认可标识是认可机构（CNAS）颁发的、供获准认可的机构使用的、表示其认可资格的图形标识。

4.1.3 IAF-MLA/CNAS 国际互认联合标识：由 IAF-MLA 国际互认标识和认可标识共同组成的图形标识，简称 IAF-MLA/CNAS 联合标识。

4.2 认证证书

赛西认证的相关管理体系认证合格证书由赛西认证依据在国家认监委（CNCA）备案的证书（见附录 5）要求进行统一制作、发放。未经赛西认证授权，其他组织或个人不得自行翻印或仿制。赛西认证颁发的管理体系认证证书为中、英文各一份，中、英文证书内容一致。

4.2.1 认证证书内容

认证证书内容包括：

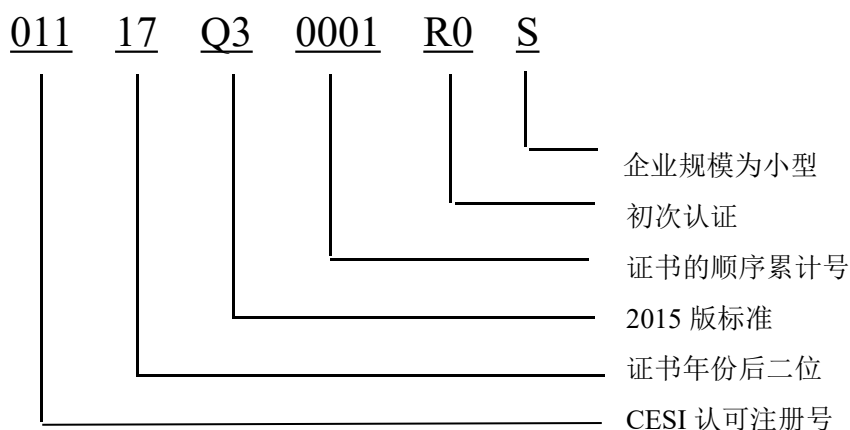
- a. 获准认证组织名称、地址、社会信用代码、邮政编码、证书注册号（适用时包括总证书号和子证书号）、证书 OID 编号等；
- b. 依据的管理体系标准和 / 或其他规范性文件的编号与版次；
- c. 认证证书的生效期和有效期（变更情况发生时增加换证日期）；
- d. 体系覆盖的范围描述；
- e. 能源绩效的描述；（EnMS 适用）
- f. 赛西认证的名称、地址与标志；
- g. 赛西认证盖章（英文证书由公司总经理签字）；
- h. 适用时，相关的认可标识、认可注册号及国际互认标识；



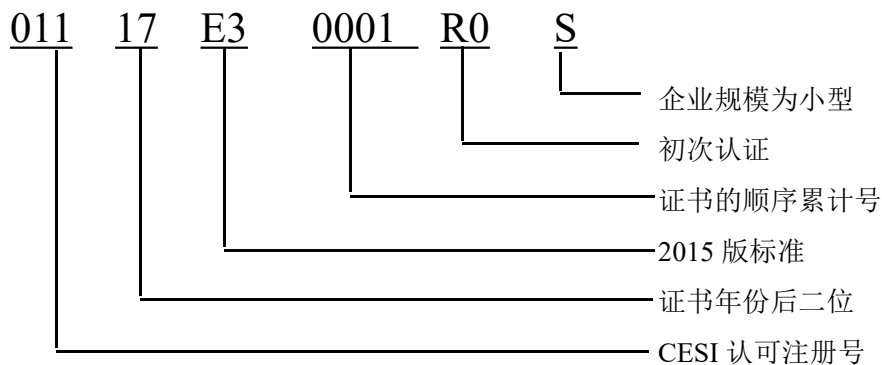
- i. 证书查询方式；
- j. 认证证书相关附件（适用时）等。

4.2.2 获证组织证书注册号示例

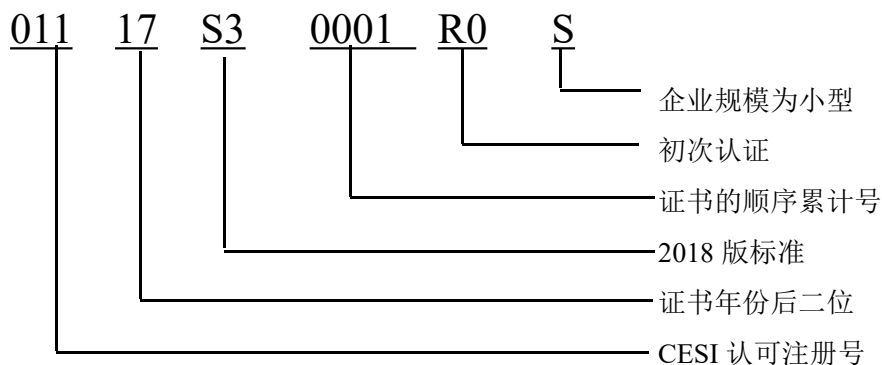
4.2.2.1 质量管理体系获证组织认证证书注册号示例：



4.2.2.2 环境管理体系获证组织认证证书注册号示例：

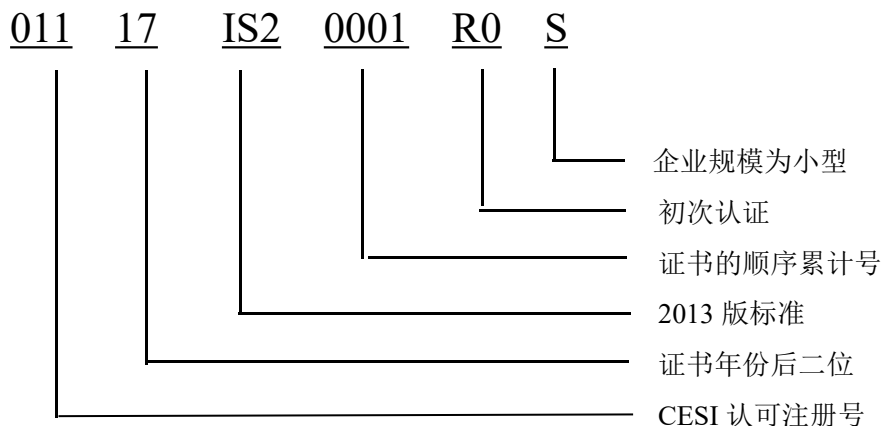


4.2.2.3 职业健康安全管理体系获证组织认证证书注册号示例：

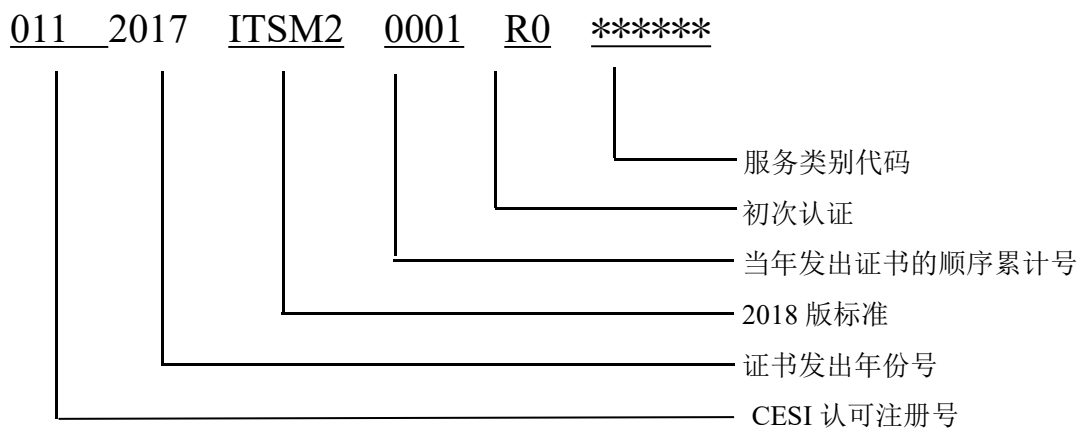




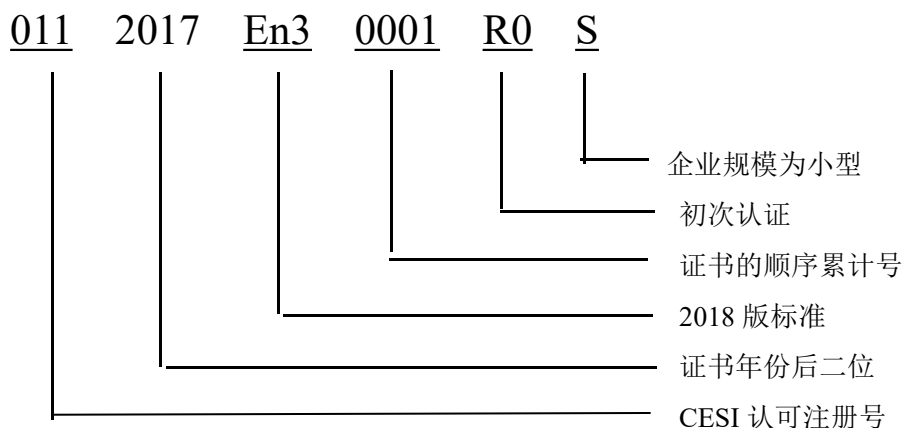
4.2.2.4 信息安全管理体系获证组织认证证书注册号示例：



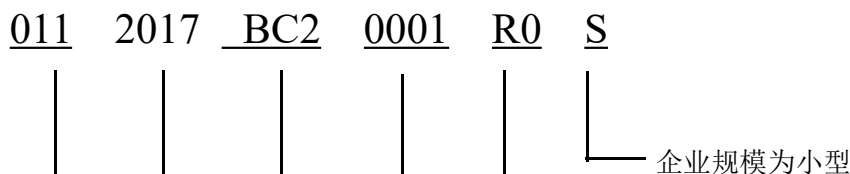
4.2.2.5 信息技术服务管理体系获证组织认证证书注册号示例：



4.2.2.6 能源管理体系获证组织认证证书注册号示例：



4.2.2.7 业务连续性管理体系获证组织认证证书注册号示例：



_____ 初次认证
_____ 证书的顺序累计号
_____ 2019 版标准
_____ 证书年份后二位
_____ CESI 认可注册号

其中，“R0”代表初次认证，R1 代表第一次再认证，R2 代表第二次再认证，以此类推；
“S”代表企业规模为小型，“M”“L”分别代表企业规模为中型、大型。

4.3 认证标志和认可标识图示

下面是赛西认证获得中国合格评定国家认可委员会认证机构认可标识式样：



其中，CNAS—代表中国合格评定国家认可委员会，“MANAGEMENT SYSTEM”—代表管理体系基本认可制度，“C”—代表认证机构认可，011—北京赛西认证有限责任公司认可流水号，“M”—代表管理体系。

4.3.1 北京赛西认证有限责任公司（CESI）的质量管理体系（QMS）认证标志和中国认证机构国家认可标识、国际认可论坛（IAF）国际互认标识图案如下所示



4.3.2 北京赛西认证有限责任公司（CESI）的环境管理体系（EMS）认证标志和中国认证机构国家认可标识、国际认可论坛（IAF）国际互认标识图案如下所示：



中国认可
国际互认
管理体系
MANAGEMENT SYSTEM
CNAS C011-M

4.3.3 北京赛西认证有限责任公司（CESI）的职业健康安全管理体系（OHSMS）认证标志和中国认证机构国家认可标识图案如下所示：



中国认可
国际互认
管理体系
MANAGEMENT SYSTEM
CNAS C011-M

4.3.4 北京赛西认证有限责任公司（CESI）的信息安全管理体系（ISMS）认证标志和中国认证机构国家认可标识的使用图案如下所示：



中国认可
国际互认
管理体系
MANAGEMENT SYSTEM
CNAS C011-M

4.3.5 北京赛西认证有限责任公司（CESI）的信息技术服务管理体系（ITSMS）认证标志如下所示：



中国认可
管理体系
MANAGEMENT SYSTEM
CNAS C011-M

4.3.6 北京赛西认证有限责任公司（CESI）的能源管理体系（EnMS）认证标志如下所示：



中国认可
管理体系
MANAGEMENT SYSTEM
CNAS C011-M

4.3.7 北京赛西认证有限责任公司（CESI）的业务连续性管理体系（BCMS）认证标志如

下所示：



4.3.9 认证标志的尺寸、颜色和制作

获证组织使用认证标志应符合上述规定的图案，如需使用认可标识图案，图案左侧必须带有认证标志图案，并且必须紧密使用，不得任意取舍或不按规定排列。尺寸可根据赛西认证提供的图样按比例放大或缩小，颜色应使用基本颜色或单一黑色。

4.4 标志、标识和证书的使用

4.4.1 标志和证书的使用

4.4.1.1 认证合格证书和标志只证明获证组织的管理体系符合申请认证的管理体系标准的要求，不能证明获证组织生产的产品、活动符合其产品标准或产品安全认证标准的要求。获证组织可以将认证合格证书和标志作为符合管理标准要求的证明文件加以应用，但不得将该标志用在产品上，或作为产品的合格说明。获证组织不得将标志用于实验室检测、校准或检查的报告。

4.4.1.2 获证组织可以将证书和标志用在公开出版物、函件（包括信纸、信封）、传播媒介（如互联网、宣传册或广告）上，但不得引起产品（包括服务）或过程已通过质量、环境、职业健康安全、信息安全、IT 服务等认证的误解。若认证证书范围缩小，获证组织应随之修改所有相关的宣传资料。

4.4.1.3 获证组织可以在产品包装上或附带信息中声明其管理体系通过认证的管理规则。产品包装的判别标准是其可从产品上移除且不会导致产品分解、碎裂或损坏。附带信息的判别标准是其可分开获得或易于分离。型号标签或铭牌被视为产品的一部分。声明决不应暗示产品、过程或服务以这种方式得到了认证。声明应包含对下列的引用：

- 获证组织的标识（例如品牌或名称）；
- 管理体系的类型（例如质量、环境）和适用标准；
- 本机构名称。

4.4.1.4 如果以某种方式明确说明了“生产该产品的管理体系通过了由赛西认证依据



GB/T×××××或 ISO×××××进行的认证”，则可将标志使用在运输产品的大箱子上（不能用在有形产品或在单个包装箱、容器等产品上，及在测试/分析活动中所出具的测试/分析报告）。

4.4.1.5 获证组织不得将认证标志使用在与认证范围无关的各类业务及其各类宣传载体上，进行误导宣传。

4.4.1.6 获证组织在使用认证标志时应接受赛西认证对认证证书和认证标志的正确使用的监督检查。

4.4.1.7 当获证组织的名称、地址或认证要求发生变化时，应提出申请换发认证证书，赛西认证将重新签发认证证书及附件。

4.4.2 标识的使用

4.4.2.1 获证组织如需使用认可标识，必须与赛西认证的认证合格标志同时使用（具体参见本文件 4.4.3 的要求）。

4.4.2.2 获证组织不得使用 IAF-MLA/CNAS 联合标识或 IAF-MLA 国际互认标志。

4.4.3 使用申请

赛西认证客户服务部指定专人受理认证标志和认可标识的使用申请。获证组织如需使用认证标志或认可标识，请与客户服务部联系，并说明使用的原因及方案。客户服务部经确认不违反标志、标识的使用规定时，向获证组织提供电子版的认证标志/认可标识。如存在问题，客户服务部应在收到申请后十五天内向申请组织提出。

4.5 违规处理

如发现获证组织对认证证书、标志、认可标识、IAF-MLA/CNAS 联合标识的使用不符合要求、误用或有意错用认证标志、发生对赛西认证认证制度的不正确宣传时，赛西认证将根据其情节的轻重和引起不良影响后果，做出处理，包括：口头或书面警告、要求采取纠正或采取纠正措施、暂停证书、撤销证书资格和公告违规行为及必要的法律措施。



5 暂停、撤销认证的条件及程序

5.1 暂停

5.1.1 获证组织有下列情况之一的，赛西认证在调查核实后的5个工作日暂停该组织的认证资格。

- a. 获证组织因自身原因无法按时接受监督审核、再认证审核，超过规定期限的；
- b. 发现获证组织管理体系持续地或严重地不满足认证要求，包括对管理体系有效性的要求；
- c. 错误使用认证证书、认证标志和认可标识，未采取纠正措施的；
- d. 获证组织被有关执法监管部门责令停业整顿的；
- e. 获证组织被地方认证监管部门发现体系运行存在问题，需要暂停证书的；
- f. 组织的能源绩效未达到国家和地方政府发布的单位产品能源消耗限额标准要求或考核为“未完成”等级的；（En MS 适用）
- g. 持有的行政许可证明、资质证书、强制性认证证书等过期失效，重新提交的申请已被受理但尚未换证的；
- h. 不承担、履行认证合同约定的责任和义务的；
- i. 获证组织主动请求暂停的。
- j. 对于监督审核中提出的不符合项，未按规定时限进行纠正且无合理说明的（或纠正措施未被证实有效的）；
- k. 获证组织发生质量/环境/职业健康安全/信息安全/IT服务/能源重大事故。

5.1.2 当做出证书暂停处理后，赛西认证将向获证组织发出“管理体系认证证书和标志变化通知”，通知获证组织其证书已被暂停。被暂停认证资格期间，获证组织不得以被认证的身份继续宣传其认证状态和使用认证标志。

5.1.3 一般情况下，认证资格暂停时间不超过6个月，但属于上述f)情形的暂停期可至相关单位作出许可决定之日。

5.1.4 当被暂停认证资格的获证组织在赛西认证规定的期限内采取整改措施，并经验证满足规定的条件后，赛西认证将取消暂停，恢复其认证资格；超过规定时间后将撤销其认证资格，收回证书。暂停期间，经获证组织确认并同意后，可能在暂停期到期前撤销其认证资格。



5.2 撤销

5.2.1 获证组织有下列情况之一的，赛西认证在获得相关信息并调查核实后的 5 个工作日内撤销其认证资格。

- a. 获证组织被注销或撤销法律地位证明文件的；
- b. 被国家质量监督检验检疫总局列入质量信用严重失信企业名单
- c. 拒绝配合认证监管部门实施的监督检查，或者对有关事项的询问和调查提供了虚假材料或信息的；
- d. 被暂停认证资格后，未在暂停期限内就存在问题采取相应有效的整改措施的（包括持有的行政许可证明、资质证书、强制性认证证书等已经过期失效但申请未获批准）；
- e. 发现获证组织相关管理体系存在严重违反法律法规要求；
- f. 获证组织发生质量/环境/职业健康安全/信息安全/IT 服务/能源等重大事故，经执法监管部门确认是获证组织违规造成的；
- g. 获证组织没有运行管理体系或者因解散、破产、倒闭、经营不善或其它原因已不具备运行条件的；
- h. 不按相关规定正确引用和宣传获得的认证信息，造成严重影响或后果的，或者赛西认证已要求获证组织纠正但超过 2 个月仍未纠正的；
- i. 在认证有效期内，由于体系认证规则发生变更，获证组织不愿符合新要求的；
- j. 其它严重违反与赛西认证正式协议中的有关规定，已造成了严重影响和后果且经查属实的；
- k. 获证组织主动要求撤销证书的。

5.2.2 当作出撤销获证组织的认证资格后，赛西认证向获证组织发出“管理体系认证证书和标志变化通知”，通知获证组织其证书已被撤销。被撤销认证资格的获证组织不得继续其所有利用认证资格的活动，并按赛西认证的要求交回所有认证文件。

5.2.3 对于被其他认证机构撤销认证资格的获证组织，其被撤销的认证资格赛西认证不作恢复处理，可以在一年后重新申请认证。



5.3 暂停、撤销的公示

获证组织的认证证书被暂停或撤销后，赛西认证将在官方网站上进行公示，并按要求上报相关主管部门（CNCA、CNAS）。

6 申诉、投诉

6.1 管理体系认证的申请方、受审核方以及其他组织和个人均可对赛西认证与认证有关的工作提出申诉或投诉。

6.2 申、投诉的详细规定见赛西认证公开文件《申诉、投诉和争议处理规则》。

7 收费

7.1 赛西认证是经中国合格评定国家认可委员会（CNAS）认可的，不以营利为目的的，自负盈亏、独立核算的第三方管理体系认证机构，其认证业务活动费用来自认证收费。

7.2 收费项目包括：

a. 固定费用，含：1) 申请费

2) 注册费

3) 证书费

4) 年金（如标志使用费、管理费）

b. 认证审核费，含：1) 文件审查费

2) 现场审核费

c. 交通、食、宿费（由受审核方承担或据实收取）

d. 监督审核费：包括现场审核费和年金，在证书有效期内按照合同约定的周期实施监督审核，最后一次监督审核将同证书三年有效期满的再认证一起进行。

7.3 收费标准

认证管理费根据 CNAS、CCAA 及国家有关规定执行。认证审核费（包括监督审核）根据受审核方的规模大小，审核现场场地分布，产品复杂程度以及申请的认证用标准，按认可要求核定现场审核所需人·日数来核定审核费。赛西认证收费标准详见“管理体系认证/注册收费标准”。



8 其他

本程序规则由北京赛西认证有限责任公司总经理批准后实施。

附录 1：国家认证认可监督管理委员会批文


附录 2：赛西认证已获认可的管理体系专业范围

附录 3：管理体系信息通报表

附录 4：赛西认证各业务联系方式

附录 5：认证证书样式

附录 1：国家认证认可监督管理委员会批文





认证机构批准书

批准号：CNCA-R-2002-011

机构名称：北京赛西认证有限责任公司
住 所：北京市东城区安定门东大街一号院1号楼2层
法定代表人：韩硕祥 注册 资 本：1000 万元
统一社会信用代码：9111010156749550XW
法 人 类 型： 有 限 责 任 公 司（法人独资）
法 人 分 支 机 构： 无

认证业务范围：见附页
颁发日期：2002年12月10日
换发日期：2021年11月22日
有效期至：2024年12月10日

备案信息及年度报告信息请登录 www.cnca.gov.cn 网站查询




国家认证认可监督管理委员会

认证机构批准书 附件

机构名称：北京赛西认证有限责任公司
批准号：CNCA-R-2002-011
认证业务范围：

认证类别	认证领域	
服务认证	03 批发业和零售业服务	
	09 不动产服务	
	11 科学研究服务(研究和开发服务;专业、科学和技术服务;其他专业、科学和技术服务)	
	12 电信服务;信息检索和提供服务	
	13 支持性服务	
	14 在收费或合同基础上的生产服务	
	软件过程能力及成熟度评估	
	管理体系认证	质量管理体系
		环境管理体系
		职业健康安全管理体系
		信息安全管理体系
		信息技术服务管理体系
		能源管理体系
	



国家认证认可监督管理委员会



附录 2：赛西认证已获认可的管理体系专业范围

一、质量管理体系专业范围：

- 4 纺织品及纺织制品
- 6 木材及木制品的制作
- 7 纸浆、纸及纸制品
- 8 出版业
- 9 印刷业
- 12 化学品、化学制品及纤维的生产
- 14 橡胶和塑料制品
- 15 非金属矿物制品
- 17 基础金属及金属制品
- 18 机械及设备
- 19 电及光学设备
- 22 其他运输设备
- 23 其他未分类的制造业
- 28 建筑业
- 29 批发及零售，汽车、摩托车、个人及家庭用品修理业
- 31 运输、仓储和通信业
- 32 金融中介、房地产和租赁
- 33 信息技术
- 34 工程服务
- 35 其他服务
- 36 公共行政管理
- 37 教育

二、环境管理体系专业范围：

- 7 纸浆、纸及纸制品
- 8 出版业
- 9 印刷业
- 12 化学品、化学制品及纤维
- 14 橡胶和塑料制品



- 17 基础金属及金属制品
- 18 机械及设备
- 19 电及光学设备
- 22 其他运输设备
- 23 其他未分类制造业
- 28 建筑业
- 29 批发及零售，汽车、摩托车、个人及家庭用品修理业
- 31 运输、仓储和通信业
- 32 金融中介、房地产和租赁
- 33 信息技术
- 34 工程服务
- 35 其他服务
- 37 教育
- 38 健康和社会工作
- 39 其他社会服务

三、职业健康安全管理体系

- 9 印刷业
- 12 化学品、化学制品及纤维
- 14 橡胶和塑料制品
- 17 基础金属及金属制品
- 18 机械及设备
- 19 电及光学设备
- 22 其他运输设备
- 28 建筑业
- 29 批发及零售，汽车、摩托车、个人及家庭用品修理业
- 32 金融中介、房地产和租赁
- 33 信息技术
- 34 工程服务
- 35 其他服务

四、信息安全管理体系

- 1 政务
- 2 公共



- 3 商务
- 4 产品的生产

五、IT 服务管理体系

- 1 规划与设计服务
- 3 测试与监理服务
- 4 运行维护服务
- 6 业务流程服务

六、能源管理体系

- 2.3 化工
- 2.7 机械制造
- 2.10 其他



附录3 管理体系信息通报表

组织名称			
通讯地址			
采用标准	<input type="checkbox"/> GB/T 19001-_____ <input type="checkbox"/> GB/T 24001-_____ <input type="checkbox"/> GB/T 45001-_____ <input type="checkbox"/> GB/T 22080-_____ <input type="checkbox"/> ISO/IEC 20000-1: _____ <input type="checkbox"/> GB/T 23331-_____ <input type="checkbox"/> GB/T 30146_____ <input type="checkbox"/> 其他：_____		
注册号		证书有效期	
联系人		电话	
邮箱		传真	
体系认证范围			
<p>一、本组织管理体系的更改（在相应说明□中打√，并随附相应更改的信息）。</p> <p>1. 获证组织名称变更 <input type="checkbox"/></p> <p>2. 获证组织法定代表人、最高管理者变更 <input type="checkbox"/></p> <p>3. 获证组织法律地位、生产经营状况、组织状态或所有权变更 <input type="checkbox"/></p> <p>4. 联系人信息变更（注明联系人名称、职务、手机、座机、邮编、传真） <input type="checkbox"/></p> <p>5. 地址变更（注册地址、通讯地址、审核覆盖地址的变更） <input type="checkbox"/></p> <p>6. 行政许可资格、强制性认证或其他资质证书变更 <input type="checkbox"/></p> <p>7. 专业范围或生产制造或产品/活动范围变更（如需变更认证范围，需提交申请表） <input type="checkbox"/></p> <p>8. 违法法律法规的情况 <input type="checkbox"/></p> <p>9. 管理体系和重要过程的重大变更 <input type="checkbox"/></p> <p>10. 体系内人数变更 <input type="checkbox"/></p> <p>11. 其他方面变更 <input type="checkbox"/></p>			
变更详细描述 (可另附相关资料)			
<p>二、企业发生事故（产品质量、职业健康安全、环境、信息安全、IT服务、能源事故、业务连续性事故等）：</p>			
<p>三、执法部门检查时发现的问题或重大投诉情况（请写明时间、地点、经过、原因分析、结果）：</p>			
		签发人（单位盖章）：	年 月 日

备注：如以上管理体系变更涉及到证书的更换（如组织名称、注册地址、审核地址变更等），需要交纳证书费 500 元。



附录4 CESI 认证业务联系方式

部门	工作内容	联系电话
客户服务部	<ul style="list-style-type: none">● 认证申请受理、合同洽谈；● 认证后服务、认证交费、证书制作、证书领取；● 申、投诉受理；● 认证证书、标志使用申请受理● 体系变更通报受理	010-64102688 010-64102689 010-64102698
审查一部、审查二部、技术研发部/绿色低碳部	<ul style="list-style-type: none">● 审核计划安排；● 认证证书、标志使用的监督管理● 新业务领域的技术储备；● 认证技术支撑	010-64102706 010-64102685 010-64102682
技术委员会	<ul style="list-style-type: none">● 认证评定	010-64102691

附录 5 认证证书样式



